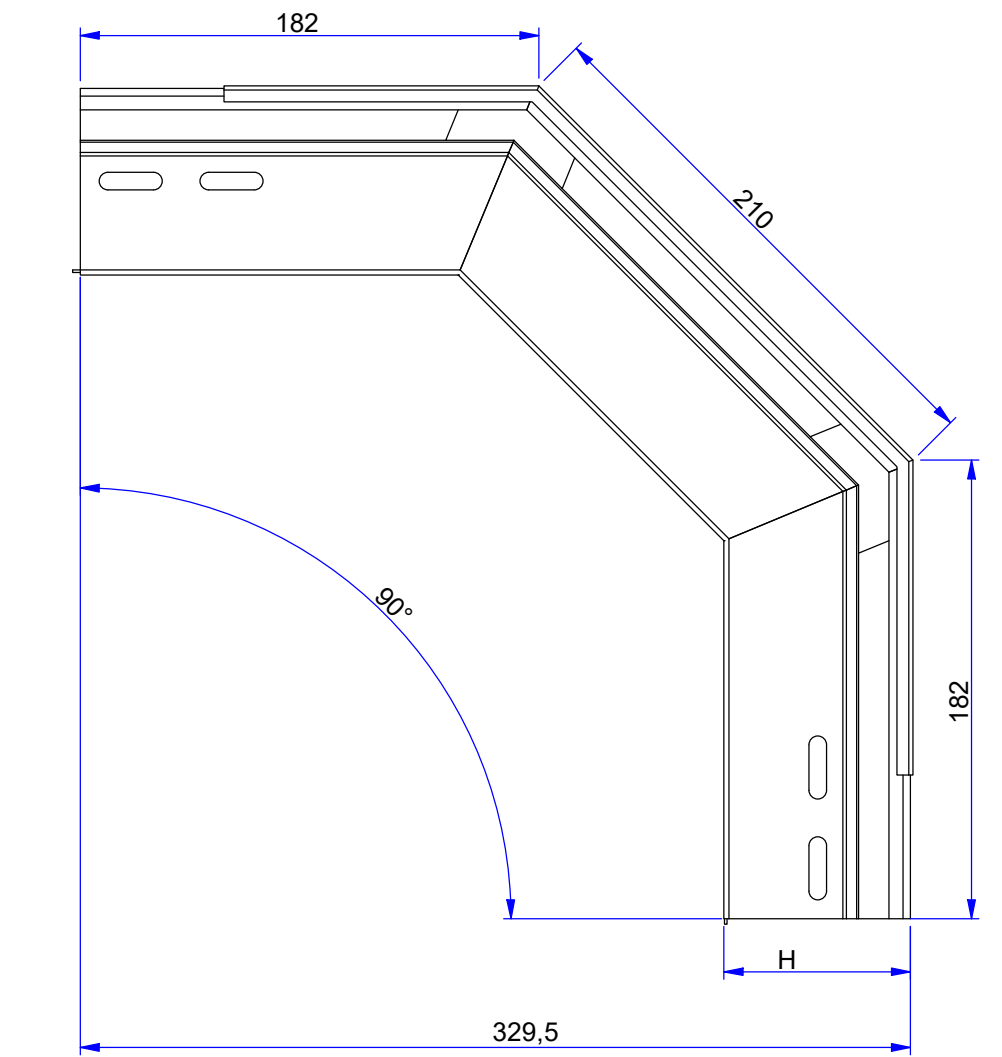


Couvercle GRS
(Cover GRS)
 Clips CO3
(CO3 Cover Clips SS)
 BP TRCC M6x12 HE EZ
(TRCC 6x12 Bolt EZ)
 Dalle GRS
(Straight Flange GRS)
 Eclisse EGRS
(EGRS Coupler)



Description	Code	Masse/Weight Kg/p	Ep./Th. mm	H mm	l./w. mm
CONVEXE GRS 72X 72 I3 +CO	-	1,478	1,00	72	76
CONVEXE GRS 92X 72 I3 +CO	-	1,641	1,00	72	98
CONVEXE GRS 120X 72 I3 +CO	230136	1,794	1,00	72	122
CONVEXE GRS 144X 72 I3 +CO	230137	1,957	1,00	72	146
CONVEXE GRS 192X 72 I3 +CO	230139	2,273	1,00	72	194
CONVEXE GRS 312X 72 I3 +CO	-	3,068	1,00	72	314
CONVEXE GRS 408X 72 I3 +CO	-	4,066	1,00	72	410
CONVEXE GRS 504X 72 I3 +CO	230146	4,790	1,00	72	506

I3 : Tôle d'acier inoxydable suivant NF EN 10088-2 (316L).
SS316L : Stainless steel according to NF EN 10088-2 (316L).



www.niedaxfrance.fr

CONVEXE 90 GRS 72 + CO I3 VO RISER 90 GRS 72 + COVER SS316L		
ASSISTANCE TECHNIQUE +33 (0)1 55 95 92 17 pole.technique@niedax.fr		
FT03276		